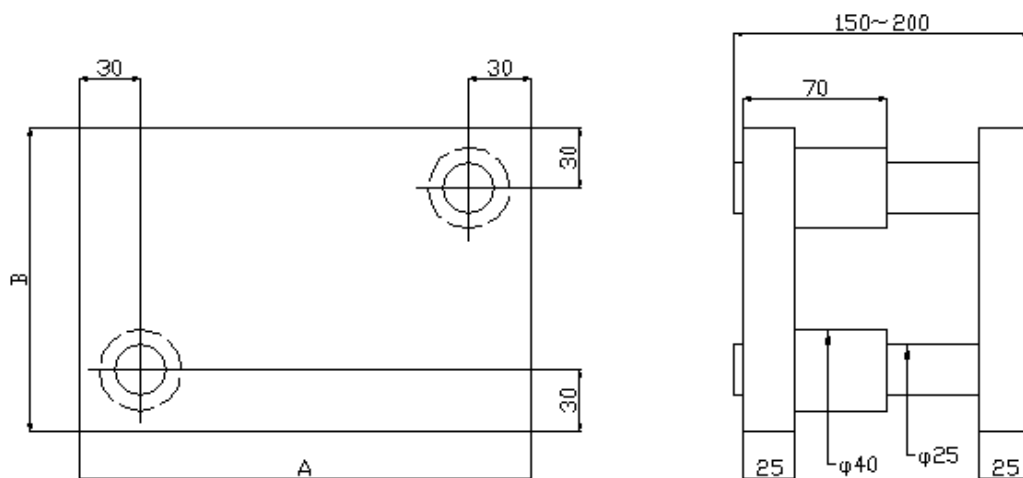


# スチールダイセット DB



\* ブッシュはすべて段付になってます。

呼寸法	A	B	呼寸法	A	B	呼寸法	A	B
D-1	220	130	D-19	320	160	D-37	400	220
D-2	220	160	D-20	320	180	D-38	400	250
D-3	220	180	D-21	320	200	D-39	420	160
D-4	220	200	D-22	320	220	D-40	420	180
D-5	260	140	D-23	320	250	D-41	420	200
D-6	260	160	D-24	350	160	D-42	420	220
D-7	260	180	D-25	350	180	D-43	420	250
D-8	260	200	D-26	350	200	D-44	450	160
D-9	280	160	D-27	350	220	D-45	450	180
D-10	280	180	D-28	350	250	D-46	450	200
D-11	280	200	D-29	380	160	D-47	450	220
D-12	280	220	D-30	380	180	D-48	450	250
D-13	280	250	D-31	380	200			
D-14	300	160	D-32	380	220			
D-15	300	180	D-33	380	250			
D-16	300	200	D-34	400	160			
D-17	300	220	D-35	400	180			
D-18	300	250	D-36	400	200			

双葉金型部品販売株式会社